

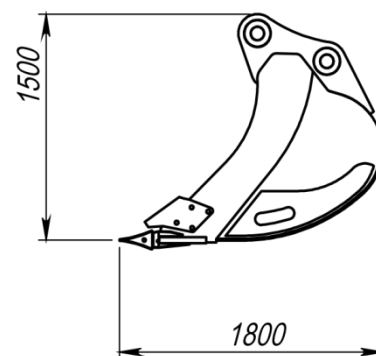
## Техническое описание

### Ковш универсальный (землеройный)

#### Назначение:

Рытье траншей, котлованов, фундаментов. Перевалка грунта. Разработка грунтов I-IV категории с плотностью не более 2000 кг/ куб. метр.

**Совместимость:** полноповоротные экскаваторы суммарной массой от 27 до 36 тонн.



#### Технические характеристики:

Объем по SAE, куб. метров	0,7	1,2	1,5	1,8	2,0	2,4
Ширина, мм	700	1200	1500	1600	1800	2000
Зубья	4x1U3352	5x1U3352		5x1U3452	6x1U3452	
Масса ковша, кг	710	1200	1310	1450	1600	1800
Масса экскаватора	27-36 т					

#### Конструктивные характеристики:

Нож (1)	40 мм	40 мм (10XСНД)	50 мм (10XСНД)
Режущая кромка (2)	32 мм	36 мм (09Г2С)	
Коренной лист (3)	10 мм	10 мм (09Г2С)	
Боковая стенка (4)	12 мм	10 мм (09Г2С)	
Футеровка (5)	10 мм	12 мм (10XСНД)	
Проушины (6)	30 мм	36 мм (09Г2С)	
Балка (7)	20 мм	20 мм (09Г2С)	

